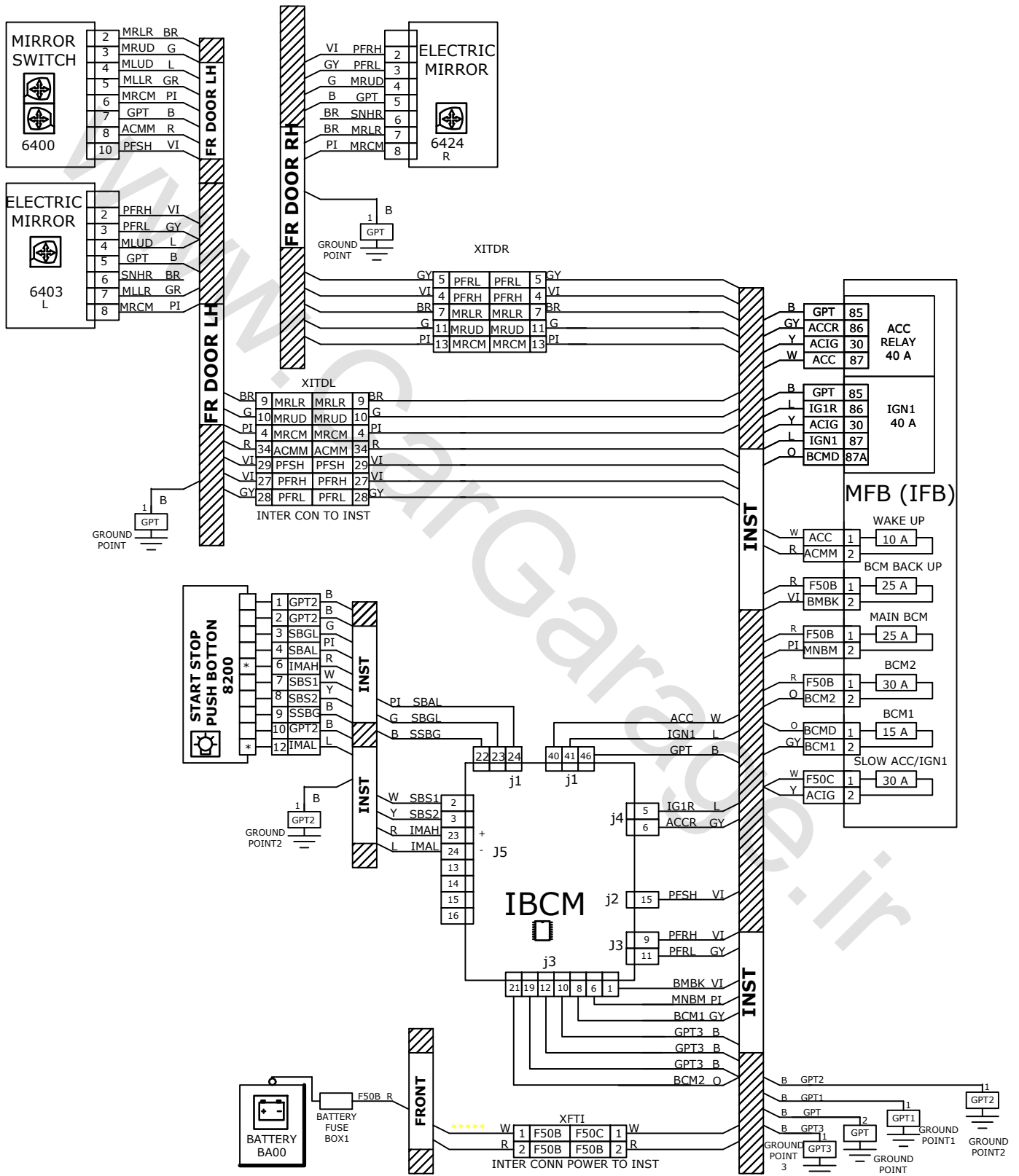


S MIRROR

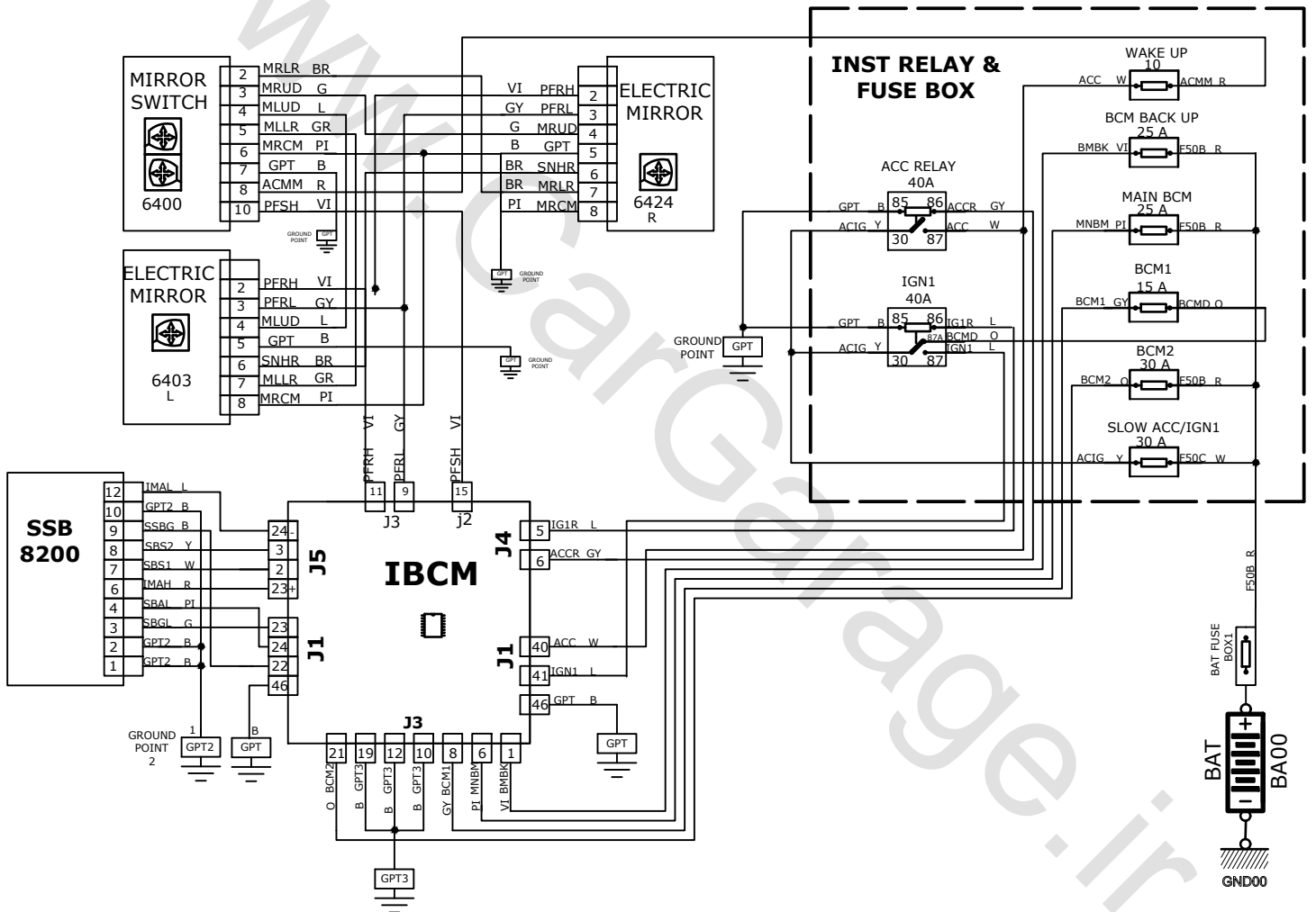


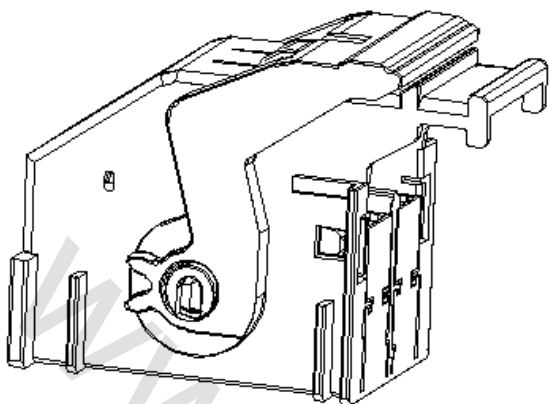
محقق ، مولف : مهندس محسن رجبی

مشاور خودرو سایپا

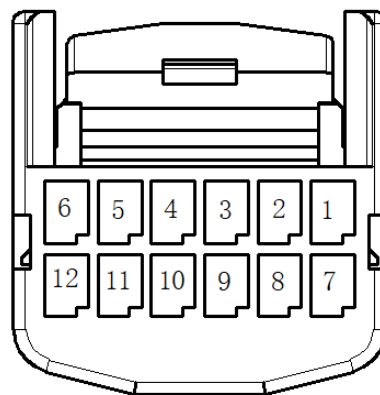
Mohr11361@yahoo.com

S MIRROR

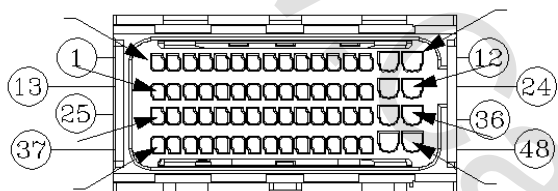




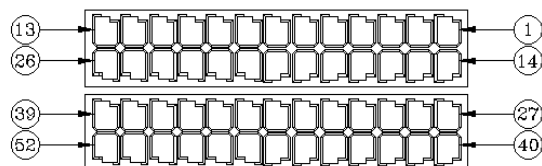
کانکتور آی بی سی ام J1



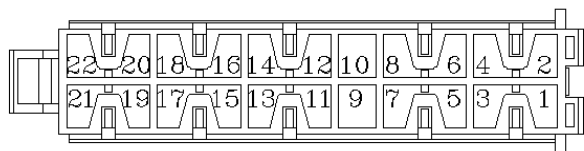
کانکتور کلید استارت استپ



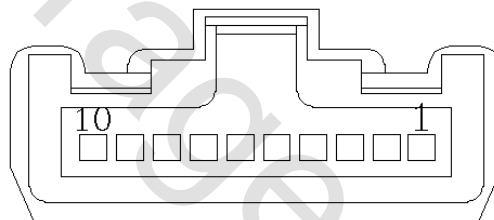
کانکتور آی بی سی ام J2



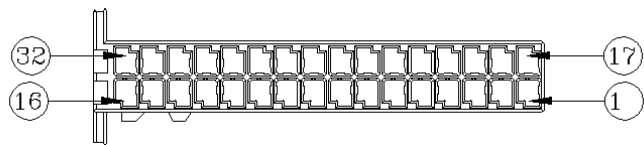
کانکتور آی بی سی ام J1



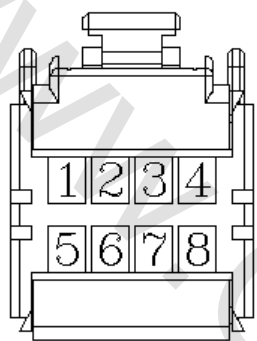
کانکتور آی بی سی ام J3



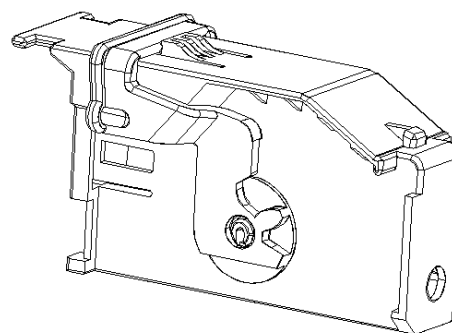
کانکتور کلید آینه برقی



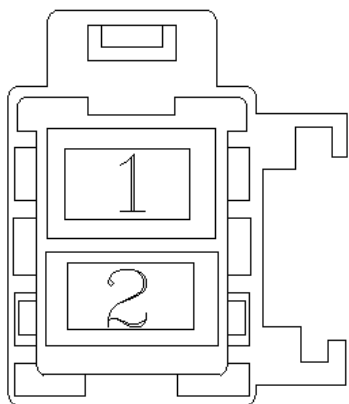
کانکتور آی بی سی ام J4



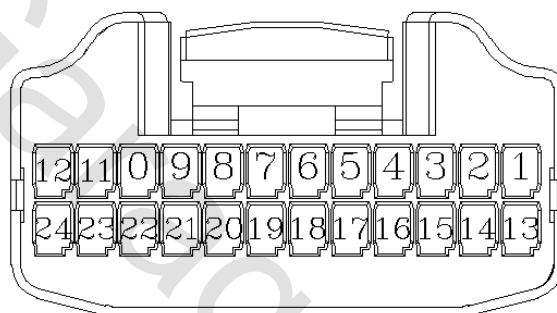
کانکتور آینه برقی



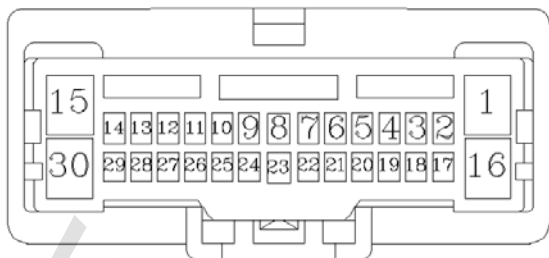
کانکتور آی بی سی ام J4



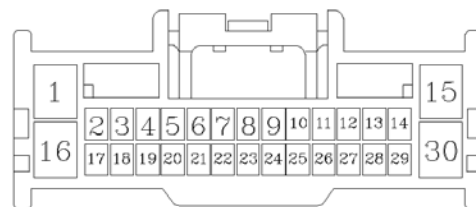
کانکتور برق اصلی به دسته سیم داشبورد



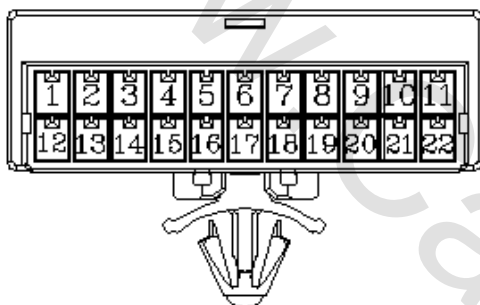
کانکتور آی بی سی ام J5



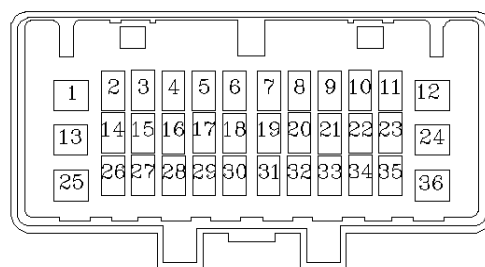
کانکتور دسته سیم اصلی به دسته سیم داشبورد 1
XFTI1



کانکتور دسته سیم اصلی به دسته سیم داشبورد 2
XFTI2



کانکتور دسته سیم داشبورد به دسته سیم درب
سرنشین
XITDR



کانکتور دسته سیم داشبورد به دسته سیم درب راننده
XITDL

